

QUADRAT FULL OPTIONAL

POOL & RELAX
bluspa

EINBAU UND FREISTEHEND



Variante »Einbau«



Variante »Freistehend«

HINWEISE

1. Technische Spezifikationen können sich vom Datenblatt unterscheiden.
2. Aufgrund von Produktionstoleranzen können die Maßangaben am Datenblatt sowie die Naturmaße des gelieferten Spas unterschiedlich sein.
3. Bei genauer Planung und Maßangaben müssen Naturmaße des gelieferten Spas genommen werden.
4. Bei Installation eines Cover Lifters ist hinter dem Spa ein 45 cm Abstand zur Wand erforderlich.
5. Position für die Stromzuleitung von der Seite: Die Kabeleinführung ist links oder rechts an den Rundungen der Spa-Verkleidung an der Seite des Technikbereichs wahlweise vorzunehmen.
6. Position für die Stromzuleitungen von unten: Bohren Sie von der Innenseite des Technikbereiches an der gewünschten Stelle eine entsprechende Öffnung für die Kabeleinführung. (Vorsicht beim Bohren, damit nicht irrtümlich eine Rohrleitung im Technikbereich angebohrt wird.)

KAPAZITÄT

Personen	3-4
Sitze	4

MASSE UND FÜLLMENGE

Länge x Breite	210x210 cm
Höhe	67 cm
Gewicht	321kg / 361kg
Wasserinhalt	1.060l

AUSSTATTUNG

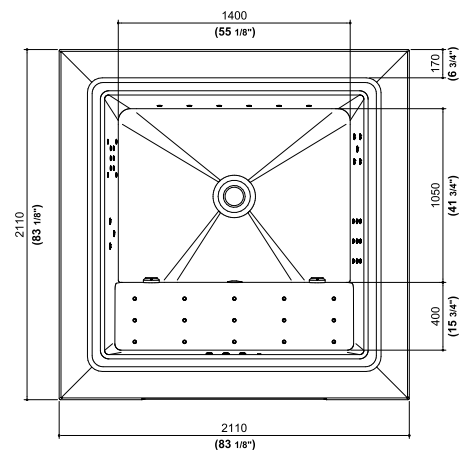
Rücken- / Unterwassermassageplätze	4
Hydromassage-Düsen im Wandbereich	33
Luftmassage-Düsen	15
Blower-Massagesitzbank	1
Ozonator	1
Wasserkreislauf	2
Kartuschenfilter	1
RGB-LED-Scheinwerfer	1

Wasseraufbereitung: Umwälzpumpe mit Kartuschenfilter

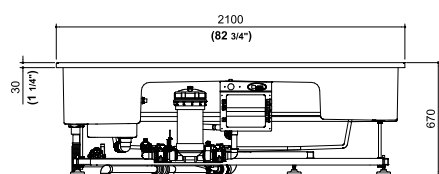
Wasserheizung nach Wahl mit Wärmetauscher oder Elektroheizung.

TECHNISCHE DATEN

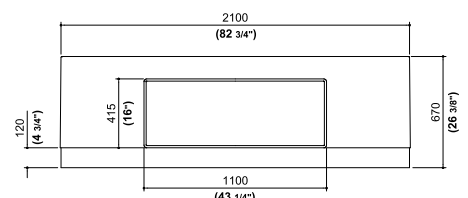
E-Anschluss 230-400 V 50-60 Hz / 16A



Sicht von oben



Seitenansicht Variante »Einbau«



Seitenansicht Variante »Freistehend«

